



**SERIE FL**  
Indicadores de nivel de fluido

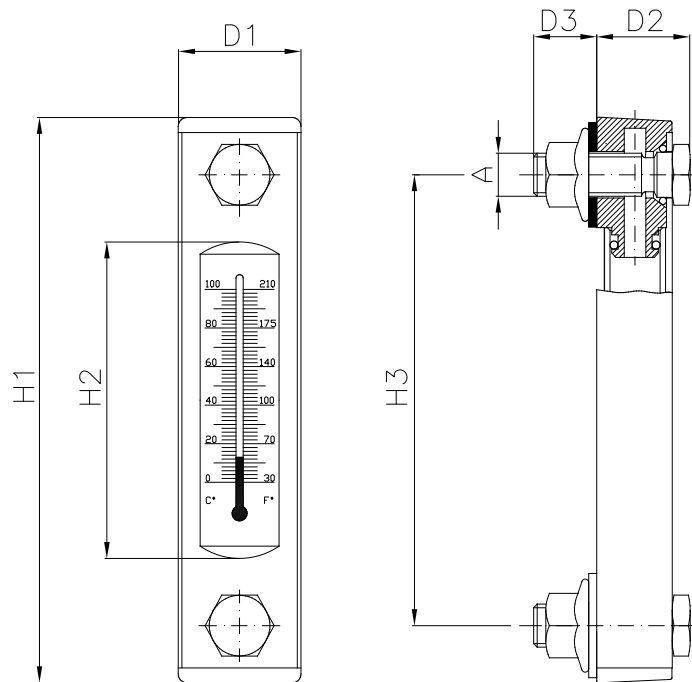
**INFORMACIÓN TÉCNICA**

PRESIÓN:	Max de trabajo 1 bar	
TORNILLOS DE FIJACIÓN:	Métrica - Par de apriete 10 Nm	
TEMPERATURA DE TRABAJO:	-20° + 80°C	
TERMÓMETRO:	doble escala 0°C – 80°C	
MATERIALES:	Cabezas:	poliamida
	Protección:	anodizado aluminio
	Tornillos:	acero zincado
	Juntas:	NBR
COMPATIBILIDAD FLUIDOS:	Total con HH-HL-HM-HV (según ISO 2943). Para el uso con otros fluidos, contactar con el Servicio al cliente de Filtrec (info@filtrec.es)	

**INFORMACIÓN PARA PEDIDOS**

	1.	2.	3.	4.
	FL	2	T	M12
1. SERIE	FL			
2. TAMAÑO	1	distancia agujeros 76 mm		
	2	distancia agujeros 127 mm		
	3	distancia agujeros 254 mm		
3. TERMÓMETRO	0	sin termómetro		
	T	con termómetro		
4. TORNILLOS DE FIJACIÓN	M10	tornillos de fijación M10		
	M12	tornillos de fijación M12		

**DIMENSIONES TOTALES**



**TAMAÑO NOMINAL**

CÓDIGO	A	D1	D2	D3	H1	H2	H3
FL1	M10 M12	36	30	16	106	40	76
FL2					157	86	127
FL3					284	213	254

