



SERIE FL

Indicatori visivi di livello

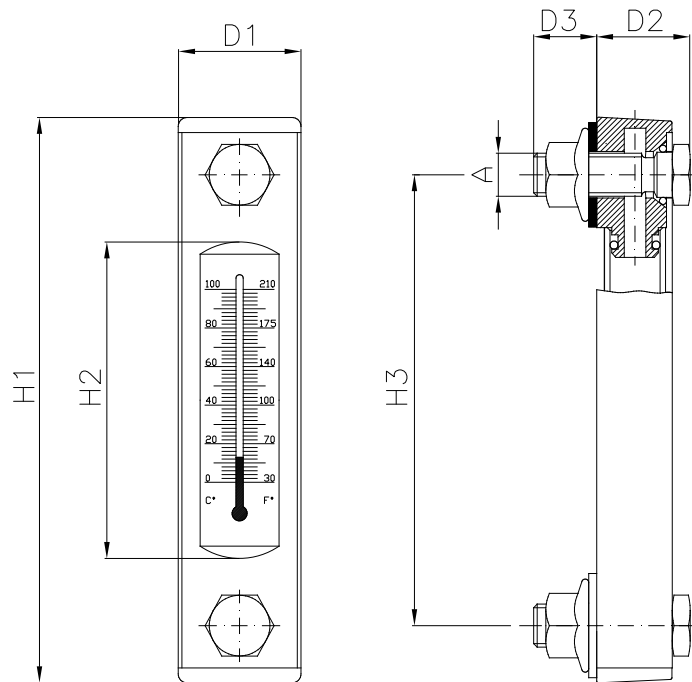
INFORMAZIONI TECNICHE

PRESSIONE:	Max di esercizio 1 bar	
VITI DI FISSAGGIO:	Metriche – coppia di serraggio 10 Nm	
TEMPERATURA DI ESERCIZIO:	-20° + 80°C	
TERMOMETRO:	Doppia scala 0°C – 80°C	
MATERIALI:	Testine:	poliammide
	Protezioni:	alluminio anodizzato
	Viti:	acciaio zincato
	Guarnizioni:	NBR
COMPATIBILITÀ CON I FLUIDI:	Totale con fluidi HH-HL-HM-HV (secondo ISO 2943). Per uso con altri fluidi contattate il Servizio Clienti Filtrec (info@filtrec.it).	

INFORMAZIONI PER L'ORDINAZIONE

	1.	2.	3.	4.
	FL	2	T	M12
1. SERIE	FL			
2. GRANDEZZA	1	Interasse fori 76 mm		
	2	Interasse fori 127 mm		
	3	Interasse fori 254 mm		
3. TERMOMETRO	0	senza termometro		
	T	con termometro		
4. VITI DI FISSAGGIO	M10	viti M10		
	M12	viti M12		

INFORMAZIONI DIMENSIONALI



GRANDEZZE

CODICE	A	D1	D2	D3	H1	H2	H3
FL1	M10 M12	36	30	16	106	40	76
FL2					157	86	127
FL3					284	213	254

