



СЕРИЯ FL

Указатели уровня

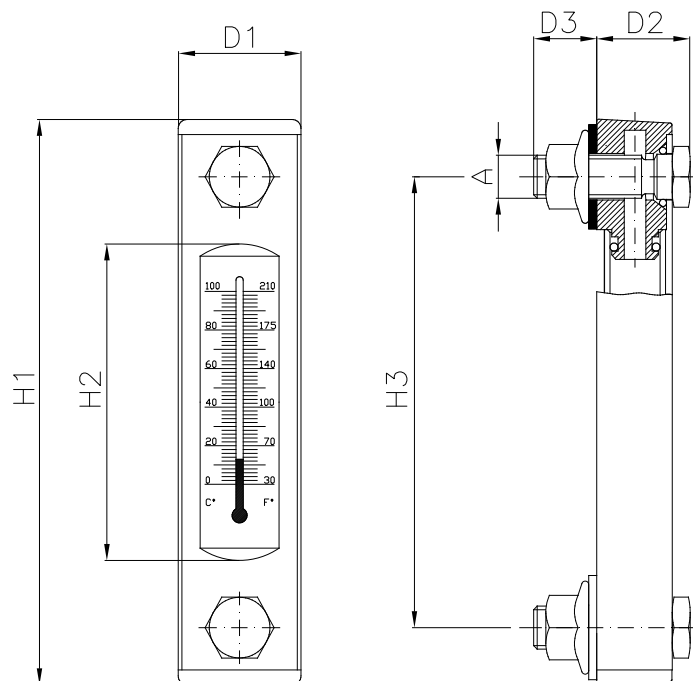
ТЕХНИЧЕСКИЕ ХАРАКТЕРИСТИКИ

ДАВЛЕНИЕ:	Максимальное рабочее 1 бар	
КРЕПЕЖНЫЕ БОЛТЫ:	Метрические – Момент затяжки 10 Нм	
ТЕМПЕРАТУРНЫЙ ДИАПАЗОН:	-20°C ... +80°C	
ТЕРМОМЕТР (Опция):	0°C...80°C, Двойная шкала (°C и °F)	
МАТЕРИАЛ:	Крышки указателя: Трубка указателя: Защита: Болты: Уплотнения:	полиамид трогамид ® анодированный алюминий оцинкованная сталь NBR
СОВМЕСТИМОСТЬ С ЖИДКОСТЯМИ:	В соответствии с ISO 2943, полная совместимость с НН-НЛ-НМ-НУ По вопросу использования с другими жидкостями, пожалуйста, обратитесь в отдел Клиентского сервиса FILTREC (info@filtrec.ru).	

КОДИРОВКА ДЛЯ ЗАКАЗА

	1.	2.	3.	4.
	FL	2	T	M12
1. СЕРИЯ	FL			
2. ТИПОРАЗМЕР	1	Межосевое расстояние 76 мм		
	2	Межосевое расстояние 127 мм		
	3	Межосевое расстояние 254 мм		
3. ТЕРМОМЕТР	0	Без термометра		
	T	С термометром		
4. КРЕПЕЖНЫЕ БОЛТЫ	M10	Крепежные болты M10		
	M12	Крепежные болты M12		

ГАБАРИТНЫЕ РАЗМЕРЫ



РАЗМЕРЫ

КОД	A	D1	D2	D3	H1	H2	H3
FL1	M10 M12	36	30	16	106	40	76
FL2					157	86	127
FL3					284	213	254

