



FL SERİSİ

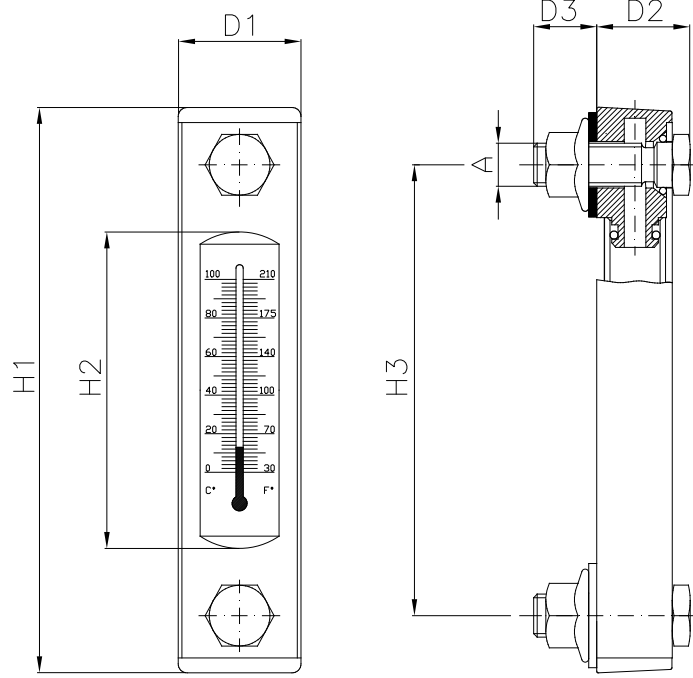
Akışkan seviye göstergeleri

TEKNİK BİLGİ

BASINÇ:	Maksimum çalışma 1 bar
SABİTLEME VİDALARI:	Metrik – Sıkma torku 10 Nm
ÇALIŞMA SICAKLIĞI:	-20° + 80°C
TERMOMETRE:	çift ölçüm 0°C – 80°C
MALZEMELER:	Kafa: poliamid Koruma: anotlanmış alüminyum Vidalar: çinko kaplama Contalar: NBR
AKIŞKAN UYUMLULUĞU:	Tam uyumlu akışkanlar; HH-HL-HM-HV (ISO 2943'e göre). Diğer akışkanlar için Filtrec Müşteri Temsilciniz ile görüşünüz (info@filtrec.com.tr).

SİPARİŞ BİLGİSİ

	1.	2.	3.	4.
	FL	2	T	M12
1. SERİSİ	FL			
2. BOYUT	1	Delik mesafesi 76 mm		
	2	Delik mesafesi 127 mm		
	3	Delik mesafesi 254 mm		
3. TERMOMETRE	0	Termometre yok		
	T	Termometreli		
4. SABİTLEME VİDALARI	M10	Sıkma vidası M10		
	M12	Sıkma vidası M12		

BOYUTLAR**NOMİNAL BOYUTLAR**

KOD	A	D1	D2	D3	H1	H2	H3
FL1	M10 M12	36	30	16	106	40	76
FL2					157	86	127
FL3					284	213	254

