

KİRLİLİK GÖSTERGELERİ

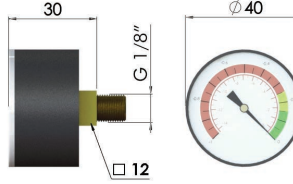


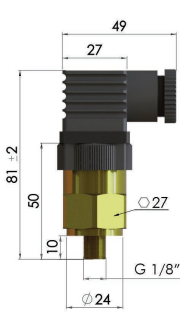
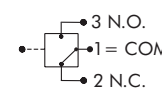
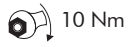
Görsel ve elektriksel göstergeler

EMİŞ HATTI UYGULAMALARI İÇİN GÖSTERGELER

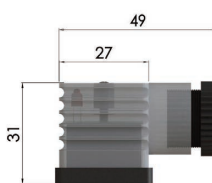
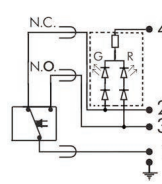
NORMALDE FS7 / FA1 serilerinde kullanılır (emiş hattı)

Bu grup kirlilik göstergeleri filtre elemanın öncesi vakum basınca göre çalışırlar:

- GÖRSEL göstergede, kırmızı alan eleman değişim aralığını gösterir.
- ELEKTİKSEL göstergede, elektriksel sıvici eleman değişim zamanını belirtir.

KOD	BOYUTLAR	SEMBOL	AYARLAR
MPS eski S1			VAKUM GÖSTERGESİ 0÷-1 bar
	 10 Nm		
PDS eski S13			VAKUM SİVICİ -0,2 bar
	 10 Nm		<ul style="list-style-type: none"> • DC: 30 V - 4 A indüktif, 3 A rezistiv • AC: 250 V - 3 A indüktif, 2 A rezistiv • Koruma sınıfı: IP65, bağlantı DIN43650

S13 için OPSİYONEL KONNEKTÖR

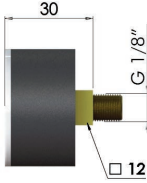



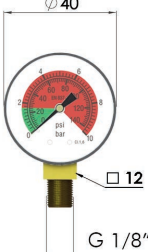

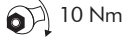
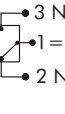
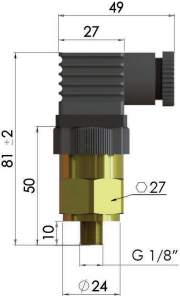
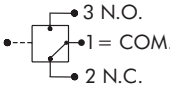

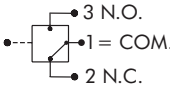
LC24			<p>LC24 konnektör, S13 ün standart siyah konnektörü yerine takılabilir (Not: harici temin edilir).</p> <p>24V ile beslendiğinde görsel olarak kirlilik durumu gözlemlenir: normalde YEŞİL LED yanar, KIRMIZI LED yandığında filtre elemanın kirlendiğini belirtir.</p>
-------------	---	---	--

DÖNÜŞ HATTI UYGULAMALARI İÇİN KİRLİLİK GÖSTERGELERİ

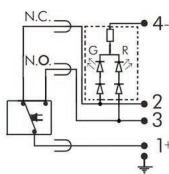
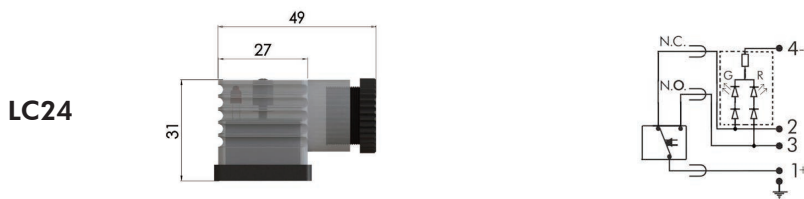
NORMALDE FA1 (dönüş hattı) / FA2 / FR1 / FR6 / FCR7 FİLTRELERDE KULLANILIR

Bu grup kirlilik göstergeleri filtre elemanı giriş basıncına göre çalışmaktadırlar:

- GÖRSEL göstergede, kırmızı alan eleman değişim aralığını gösterir.
- ELEKTİKSEL göstergede, elektriksel sıvici eleman değişim zamanını belirtir.

KOD	BOYUTLAR	SEMBOL	AYARLAR
MPB eski R9			MANOMETRE ● 1,7 ÷ 10 bar ● 0 ÷ 1,7 bar
MPC			MANOMETRE ● 3 ÷ 10 bar ● 0 ÷ 3 bar
MRB eski R10			MANOMETRE ● 1,7 ÷ 10 bar ● 0 ÷ 1,7 bar
MRC			MANOMETRE ● 3 ÷ 10 bar ● 0 ÷ 3 bar
PDB eski R13			BASINÇ SIVİCİ PDB PDB (R13) = 1,3 bar PDC (R14) = 2 bar • DC: 30 V - 4 A indüktif, 3 A rezistif • AC: 250 V - 3 A indüktif, 2 A rezistif • Koruma sınıfı: IP65, bağlantı DIN43650 • SPDT kontaklar • ATEX opsiyonları mevcut Ex I M1 Ex ia I Ex II 1G Ex ia IIC TX Ex II 1D Ex ia IIIC
PDC eski R14			

PDB_PDC için OPSİYONEL KONNEKTÖR

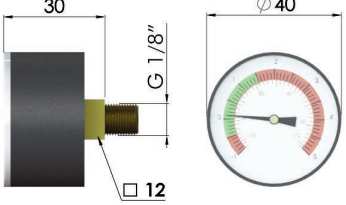




LC24 konnektör, "PDB/PDC" ün standart siyah konnektörü yerine takılabilir (Not: hari-ci temin edilir).

24V ile beslendiğinde görsel olarak kirlilik durumu gözlemlenir: normalde YEŞİL LED yanar, KIRMIZI LED yandığında filtre elemanının kirlendiğini belirtir.

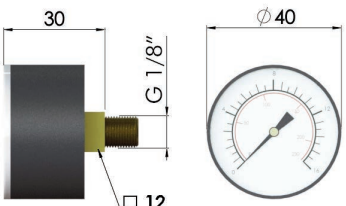


DÖNÜŞ VE EMİŞ UYGULAMALARI İÇİN ÇOK AMAÇLI GÖSTERGELER

FS7 / FA1(emiş hattı) VEYA FA1(dönüş hattı) / FA2 / FR1/ FR6 / FCR7 UYGULAMARINDA KULLANILABİLİR

KOD	BOYUTLAR	SEMBOL	AYARLAR
MPA eski R7			BASINÇ / VAKUM MANOMETRESİ <ul style="list-style-type: none">-1 ÷ -0,2 bar-0,2 ÷ 1,4 bar1,4 ÷ 5 bar
			

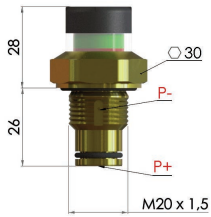
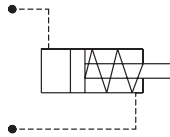

DÜŞÜK BASINÇ UYGULAMALARI İÇİN GÖSTERGELER

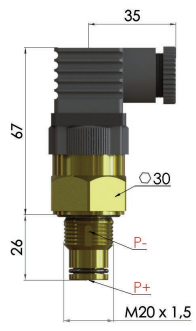
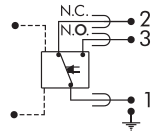

NORMALDE FA1 (düşük basınç hattı) serilerinde KULLANILIR

KOD	BOYUTLAR	SEMBOL	AYARLAR
MPO eski R12			BASINÇ MANOMETRESİ GAUGE 0 ÷ 16 bar
			

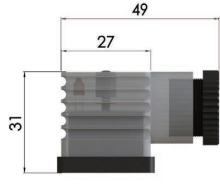
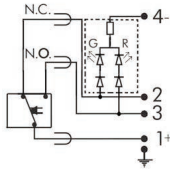
FARK BASINÇ GÖSTERGELERİ

V02 / E02 NORMALDE F040 serilerinde KULLANILIR
 V05 / E05 NORMALDE F040 / F100 / F160 / F280 / F420 serilerinde KULLANILIR
 V08 / E08 NORMALDE F100/ F160 / F280 / F420 serilerinde KULLANILIR

KOD	BOYUTLAR	SEMBOL	AYARLAR
V02			GÖRSEL FARK BASINÇ 2,7 bar
V05			GÖRSEL FARK BASINÇ 5 bar
V08	 50 Nm		GÖRSEL FARK BASINÇ 8 bar

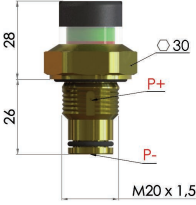
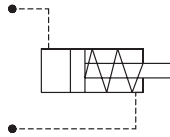

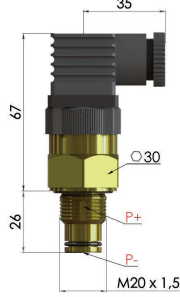
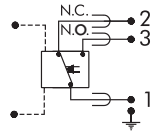

KOD	BOYUTLAR	SEMBOL	AYARLAR
E02			ELEKTİRKSEL FARK BASINÇ 2,7 bar
E05			ELEKTİRKSEL FARK BASINÇ 5 bar <ul style="list-style-type: none"> • Elektrik soket bağlantı DIN 43650 • Koruma Sınıfı: DIN 40050'e göre IP65 • Maks akım: 5A rezistiv 1A indüktif • Maks voltaj: 250V AC - 30V DC
E08	 50 Nm		ELEKTİRKSEL FARK BASINÇ 8 bar

E serisi için OPSİYONEL KONNEKTÖR

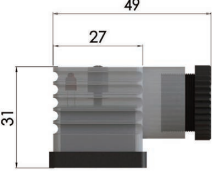
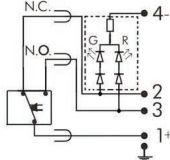
LC24			LC24 konnektör, "E" ün standart siyah konnektörü yerine takılabilir (Not: harici temin edilir). 24V ile beslendiğinde görsel olarak kirlilik durumu gözlemlenir: normalde YEŞİL LED yanar, KIRMIZI LED yandığında filtre elemanın kirlendiğini belirtir.
------	---	---	---

FARK BASINÇ GÖSTERGELERİ

EX5 / VX5, NORMALDE FD3 / FDM serilerinde KULLANILIR
EX8 / VX8 NORMALDE FDM serisinde KULLANILIR

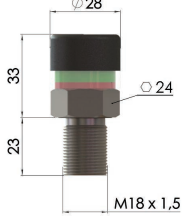
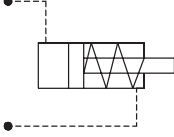
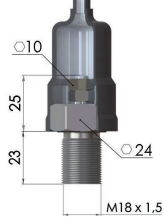
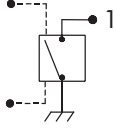
KOD	BOYUTLAR	SEMBOL	AYARLAR
VX5			GÖRSEL FARK BASINÇ 5 bar
VX8			GÖRSEL FARK BASINÇ 8 bar
	 50 Nm		
KOD	BOYUTLAR	SEMBOL	AYARLAR
EX5			ELEKTİRKSEL FARK BASINÇ 5 bar
EX8			ELEKTİRKSEL FARK BASINÇ 8 bar
	 50 Nm		<ul style="list-style-type: none"> • Elektrik soket bağlantı DIN 43650 • Koruma Sınıfı: DIN 40050 a göre IP65 • Maks. akım: 5A rezistiv 1A indüktif • Maks voltaj: 250V AC - 30V DC

E serisi için OPSİYONEL KONNETTÖR

LC24			<p>LC24 konnektör, "E" ün standart siyah konnektörü yerine takılabilir (Not: harici temin edilir). 24V ile beslendiğinde görsel olarakta kirlilik durumu gözlemlenir: normalde YEŞİL LED yanar, KIRMIZI LED yandığında filtre elemanının kirlendiğini belirtir.</p>
------	---	---	---

FARK BASINÇ GÖSTERGELERİ FARK BASINÇ GÖSTERGELERİ

Z34 / Z35 NORMALDE FA4 serilerinde kullanılır

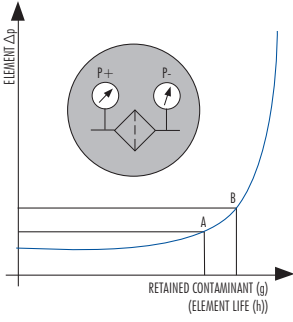
KOD	BOYUTLAR	SEMBOL	AYARLAR
Z34	 50 Nm		GÖRSEL FARK BASINÇ 2,7 bar
Z35	 50 Nm		ELEKTİRKSEL FARK BASINÇ 2,7 bar <ul style="list-style-type: none">Maks akım: 0,5A rezistiv 0,2A indüktifMaks voltaj: 36 VDCKoruma: DIN 40050 göre IP54

KULLANICI BİLGİLENDİRME

Basınç göstergeleri, basıncı sadece tek bir noktadan ölçer:

- emiş uygulamalarında filtre elemanı öncesi, akış yönünde konumlandırılmalıdır(P-)
- dönüş uygulamalarında akıntıya karşı konumlandırılmalıdır(P+)

Fark basınç göstergeleri, filtre elemanı giriş ve çıkışındaki basınç farkını gösterirler, hat tipi uygulamalarda ideal kullanım sağlarlar.



Fark basıncı ($Dp = \text{fark basınç}$), filtre sistemdeki kirlilik yakaladıkça, gözeneklerin dolmasına bağlı olarak artacaktır.

Filtre elemanı, gösterge ikaz verdiğinde, fark basıncı bypass ayar değerine gelmeden önce değiştirilmelidir. (Not: A ayar değeri yani, kirlilik göstergesi değişim değeri her zaman B, bypass valfi açma değerinden küçük olmalıdır).

UYARI: Soğuk başlangıç koşullarında düşük sıcaklıktan kaynaklı yüksek yağ viskozitesi yanlış alarm oluşturabilir, normal çalışma koşulları düşünülerek kirlilik göstergesi seçilmelidir.

OPSİYONEL VERSİYONLAR

Talep edilen adet miktarına bağlı olarak, kirlilik göstergelerimiz, ATEX, farklı bağlantı, 2 alarm seviyesi, vb. şekilde temin edilebilir. Lütfen satış temsilciniz ile detaylı bilgi için iletişim kurunuz.

